

**ODLICZ
22% VAT**

HYUNDAI
Drive your way™



NOWY
HYUNDAI i20

rok produkcji 2010
pięcio- lub trzydrzwiowy hatchback



CENNIK PROMOCYJNY ważny od 05.01.2010

	Nadwozie	Silnik	Cena brutto
CLASSIC	3d	1.2 I (78 KM)	40 900
	5d	1.2 I (78 KM)	42 400
CLASSIC+	3d	1.2 I (78 KM)	43 900
	5d	1.2 I (78 KM)	45 400
COMFORT	3d	1.2 I (78 KM)	46 900
	5d	1.2 I (78 KM)	48 400
	3d	1.4 I CVVT (100 KM) *	50 900
	5d	1.4 I CVVT (100 KM) *	52 400
	3d	1.4D CRDi (75 KM)	54 400
	5d	1.4D CRDi (75 KM)	55 900
	5d	1.4D CRDi (90 KM)	57 900
STYLE	3d	1.2 I (78 KM)	51 400
	5d	1.2 I (78 KM)	52 900
	3d	1.4 I CVVT (100 KM) *	55 400
	5d	1.4 I CVVT (100 KM) *	56 900
	3d	1.4D CRDi (75 KM)	58 900
	5d	1.4D CRDi (75 KM)	60 400
	5d	1.4D CRDi (90 KM)	62 400
	5d	1.6 I CVVT (126 KM)	59 400

* Dostępne opcjonalnie automatyczna skrzynia biegów w cenie 4 000 zł brutto.

Dopłata do lakieru metalik/mikka (brutto)	1 500
Dopłata do wersji ciężarowej (brutto)	1 500

Oferta ważna od 5 stycznia 2010 r. do odwołania.
Liczba samochodów w PROMOCJI ograniczona. Szczegóły u Autoryzowanych Dealerów Hyundai.

**3 lata gwarancji
bez limitu kilometrów**



Twój Dealer Hyundai:

Hyundai Motor Poland zastrzega sobie prawo wprowadzenia bez uprzedzenia zmian danych zawartych w niniejszym cenniku, w tym parametrów technicznych, wyposażenia, cen i specyfikacji pojazdów. W szczególności ceny są zróżnicowane w zależności od terminów dostaw. Wszelkie informacje podane w cenniku nie stanowią oferty w rozumieniu Kodeksu cywilnego. W wypadku sprzedaży konsumenckiej w rozumieniu Ustawy z dnia 27 lipca 2002 r. o szczególnych warunkach sprzedaży konsumenckiej oraz o zmianie Kodeksu cywilnego (dalej: Ustawa), zawarte w tym cenniku informacje nie stanowią zapewnienia w rozumieniu art. 4 ust. 3 Ustawy, jak również nie stanowią opisu towaru w rozumieniu art. 4 ust. 2 Ustawy. Wiążące ustalenie ceny, wyposażenia i specyfikacji pojazdu następuje w umowie jego sprzedaży, a określenie parametrów technicznych zawiera świadectwo homologacji typu pojazdu. Podane w cenniku informacje na temat gwarancji pojazdu nie stanowią udzielenia kupującemu gwarancji, w szczególności w rozumieniu art. 13 Ustawy. Gwarancja zostanie udzielona przy sprzedaży pojazdu, a jej warunki zostaną określone w dokumencie gwarancyjnym.



NOWY
HYUNDAI i20

WYPOSAŻENIE STANDARDOWE

	Classic	Classic Plus	Comfort	Style
BEZPIECZEŃSTWO				
Poduszki powietrzne kierowcy i pasażera oraz poduszki boczne	+	+	+	+
Poduszki powietrzne kurtynowe	+	+	+	+
Deaktywacja poduszki powietrznej pasażera	+	+	+	+
System mocowania fotelików dziecięcych	+	+	+	+
Pasy z napinaczami z czujnikiem obecności pasażerów z przodu i z tyłu	+	+	+	+
ABS - System zapobiegający blokowaniu kół podczas hamowania	+	+	+	+
ESP*			+	+
EBD - System rozdziału siły hamowania	+	+	+	+
Aktywne zagłówki przednich foteli	+	+	+	+
KOMFORT				
Elektryczne wspomaganie układu kierowniczego (MDPS)	+	+	+	+
Regulacja kierownicy w dwóch płaszczyznach	+	+	+	+
Regulacja natężenia oświetlenia wskaźników	+	+	+	+
Składana i asymetrycznie dzielona tylna kanapa	+	+	+	+
Immobiliser	+	+	+	+
Funkcja „łatwego wsiadania” dla wersji trzydrzwiowej	+	+	+	+
Klimatyzacja manualna z funkcją chłodzenia schowka		+	+	
Zamek centralny z funkcją otwarcia drzwi w czasie kolizji		+	+	+
Elektrycznie sterowane szyby przednich drzwi z funkcją Auto Down dla kierowcy		+	+	+
Regulacja wysokości fotela kierowcy			+	+
Elektrycznie regulowane lusterka boczne w kolorze nadwozia			+	+
Przyciemniane szyby			+	+
Klimatyzacja automatyczna z funkcją chłodzenia schowka				+
Zdalne sterowanie zamkiem centralnym w kluczyku				+
Elektrycznie sterowane szyby tylnych drzwi				+
Elektrycznie sterowane szyby z funkcją bezpieczeństwa dla kierowcy				+
Podgrzewane lusterka zewnętrzne				+
Autoalarm				+
ZEWNĘTRZNE				
Chlapacze	+	+	+	+
Stalowe obręcze kół z oponami 175/70 R14	+	+	+	+
Tylna wycieraczka	+	+	+	+
Zderzaki w kolorze nadwozia	+	+	+	+
Klamki zewnętrzne i obudowy lusterek w kolorze nadwozia			+	+
Stalowe obręcze kół z oponami 185/60 R15				+
Przednie lampy przeciwmgielne				+
Grill przedni z elementami chromowanymi				+
WEWNĘTRZNE				
Półka nad przestrzenią bagażową	+	+	+	+
Oświetlenie przestrzeni bagażowej	+	+	+	+
Kieszenie w drzwiach przednich	+	+	+	+
Kieszeń w oparciu fotela pasażera	+	+	+	+
Lusterka w osłonach przeciwsłonecznych	+	+	+	+
Komputer pokładowy			+	+
Lampki punktowe przednie			+	+
Siatka ochronna w bagażniku				+
Tapicerka materiałowa dwukolorowa (czerwona lub niebieska)				+
Skórzana kierownica i gałka dźwigni zmiany biegów				+
Wykończenie konsoli środkowej imitujące metal				+
AUDIO				
Radio+CD z MP3 z wyświetlaczem	+	+	+	+
4 głośniki	+	+	+	+
Wejście AUX	+	+	+	+
Wejście USB			+	+
Sterowanie systemem audio w kole kierownicy			+	+

* Wersje COMFORT i STYLE wyprodukowane przed marcem 2009 roku nie posiadają w wyposażeniu standardowym ESP (cena niższa o 2000 zł).

WYPOSAŻENIE OPCJONALNE I AKCESORIA

Dopłata za lakier metalik/mika

1 500

ESP (zawiera tylne tarcze hamulcowe)

2 000

Ceny brutto w PLN (nie zawierają montażu akcesoriów). W tabeli prezentowane są wybrane akcesoria. Więcej informacji u Autoryzowanych Dilerów Hyundai.

 **HYUNDAI**
Drive your way™

DANE TECHNICZNE

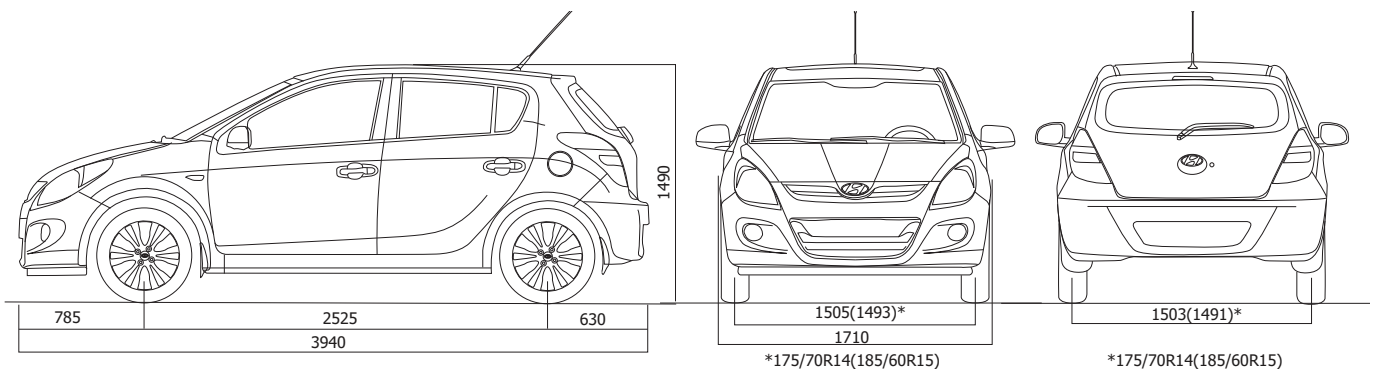
SILNIKI	1.2 78 KM	1.4 CVT 100 KM	1.6 CVT 126 KM	1.4 CRDi 75 KM	1.4 CRDi 90 KM
WYMIARY					
Długość / szerokość / wysokość całkowita (mm)	3940 / 1710/ 1490				
Rozstaw osi (mm)	2525				
Rozstaw kół przednich / tylnych (mm)	1505 / 1503				
Zwis nadwozia przedni / tylny (mm)	785 / 630				
Minimalny promień zawracania (m)	5,2				
Minimalny prześwit (mm)	150				
Pojemność bagażnika - VDA (l)	295				
MASY*					
Minimalna masa własna - bez kierowcy MT/AT (kg)	970	1035/1063	1052	1127	
Max. masa całkowita MT/AT (kg)	1515	1565/1565	1565	1635	
SILNIK					
Pojemność skokowa (cm ³)	1248	1396	1591	1396	
Skrzynia biegów	MT	MT/AT	MT	MT	
Układ paliwowy	wtrysk wielopunktowy			common rail	
Rodzaj paliwa	benzyna			olej napędowy	
Liczba cylindrów / zaworów na cylinder / układ cylindrów	4 / 4 / rzędowy				
Stopień sprężania	10,5			17	
Moc maksymalna (kW/KM/obr./min.)	57,2/78/6000	73,6/100/5500	92,7/126/6300	55/75/4000	66/90/4000
Max. moment obrotowy (Nm przy obr./min.)	118,6/4000	137,3/4200	157/4200	220/1750~2350	220/1750~2750
Pojemność zbiornika paliwa (l)	45				
OSIĄGI					
Prędkość maksymalna MT/AT (km/h)	170	181/170	190	161	172
Przyspieszenie 0-100 km/h MT/AT (sek.)	12,9	11,6/12,9	9,5	16,2	13,6
ZUŻYCIE PALIWA*					
Cykl miejski MT/AT (l/100km)	6,4	7,2/8,0	7,5	5,5	
Cykl pozamiejski MT/AT (l/100 km)	4,5	4,7/5,1	5,0	3,8	
Cykl mieszany MT/AT (l/100 km)	5,2	5,6/6,2	5,9	4,4	
Emisja CO ₂ MT/AT (g/km)	124	133/146	140	116	
HAMULCE					
Typ	tarczowe wentylowane z przodu, tarczowe z tyłu**				
Hamowanie ze 100 km/h do 0 km/h / z ABS(m)	39				
ZAWIESZENIE					
Zawieszenie kół przednich	kolumny MacPhersona, amortyzatory gazowe				
Zawieszenie kół tylnych	belka skrętna, amortyzatory gazowe				

*Dotyczy wersji 5-drzwiowej z oponami o rozmiarze 175 i 185

**Wersja 1.2 bez ESP posiada hamulce bębnowe na tylnej osi

Podane wartości zużycia paliwa oraz emisji CO₂ stanowią dane porównawcze uzyskane na podstawie pomiarów stanowiących wykonanych w warunkach ściśle określonych Dyrektywą Europejskiej Komisji Gospodarczej nr 80/1268/EEC. Wielkość zużycia paliwa oraz emisji CO₂ w warunkach rzeczywistych może się różnić od danych katalogowych, na co mają szczególny wpływ: technika jazdy kierowcy oraz rodzaj eksploatacji, warunki drogowe, warunki pogodowe, jakość paliwa, stan techniczny pojazdu oraz jego obciążenie.

Zestawienie zużycia paliwa i emisji CO₂ zawierające dane wszystkich nowych samochodów marki Hyundai jest dostępne nieodpłatnie w każdym autoryzowanym punkcie sprzedaży pojazdów.



wartości podane w mm