

**ODLICZ  
22% VAT**

**HYUNDAI**  
Drive your way™



NOWY  
**HYUNDAI i20**

rok produkcji 2010  
pięcio- lub trzydrzwiowy hatchback



## CENNIK ważny od 20.05.2010

|                 | Nadwozie | Silnik                | Cena detaliczna brutto | PROMOCYJNY Rabat dla Klienta | Korzyść za jazdę próbną | Cena PROMOCYJNA brutto |
|-----------------|----------|-----------------------|------------------------|------------------------------|-------------------------|------------------------|
| <b>CLASSIC</b>  | 3d       | 1.2 I (78 KM)         | 39 900                 | 4 500                        | 2 000                   | 33 400                 |
|                 | 5d       | 1.2 I (78 KM)         | 41 400                 | 4 500                        | 2 000                   | 34 900                 |
| <b>CLASSIC+</b> | 3d       | 1.2 I (78 KM)         | 42 900                 | 4 500                        | 2 000                   | 36 400                 |
|                 | 5d       | 1.2 I (78 KM)         | 44 400                 | 4 500                        | 2 000                   | 37 900                 |
| <b>COMFORT</b>  | 3d       | 1.2 I (78 KM)         | 45 900                 | 4 500                        | 2 000                   | 39 400                 |
|                 | 5d       | 1.2 I (78 KM)         | 47 400                 | 4 500                        | 2 000                   | 40 900                 |
|                 | 3d       | 1.4 I CVVT (100 KM) * | 49 900                 | 4 500                        | 2 000                   | 43 400                 |
|                 | 5d       | 1.4 I CVVT (100 KM) * | 51 400                 | 4 500                        | 2 000                   | 44 900                 |
|                 | 3d       | 1.4D CRDi (75 KM)     | 53 400                 | 4 500                        | 2 000                   | 46 900                 |
|                 | 5d       | 1.4D CRDi (75 KM)     | 54 900                 | 4 500                        | 2 000                   | 48 400                 |
|                 | 5d       | 1.4D CRDi (90 KM)     | 56 900                 | 4 500                        | 2 000                   | 50 400                 |
| <b>STYLE</b>    | 3d       | 1.2 I (78 KM)         | 50 400                 | 4 500                        | 2 000                   | 43 900                 |
|                 | 5d       | 1.2 I (78 KM)         | 51 900                 | 4 500                        | 2 000                   | 45 400                 |
|                 | 3d       | 1.4 I CVVT (100 KM) * | 54 400                 | 4 500                        | 2 000                   | 47 900                 |
|                 | 5d       | 1.4 I CVVT (100 KM) * | 55 900                 | 4 500                        | 2 000                   | 49 400                 |
|                 | 3d       | 1.4D CRDi (75 KM)     | 57 900                 | 4 500                        | 2 000                   | 51 400                 |
|                 | 5d       | 1.4D CRDi (75 KM)     | 59 400                 | 4 500                        | 2 000                   | 52 900                 |
|                 | 5d       | 1.4D CRDi (90 KM)     | 61 400                 | 4 500                        | 2 000                   | 54 900                 |
|                 | 5d       | 1.6 I CVVT (126 KM)   | 58 400                 | 4 500                        | 2 000                   | 51 900                 |

\* Dostępne opcjonalnie automatyczna skrzynia biegów w cenie 4 000 zł brutto.

Teraz przy zakupie Hyundaia i20 suma korzyści wynosi do 6 500 zł.

Przy skorzystaniu z kredytu 50/50 lub pakietu ubezpieczeń suma korzyści wynosi do 5 000 zł.

O szczegóły promocji pytaj Sprzedawcę.

|   |       |
|---|-------|
| Dopłata do lakieru metalik/mikka (brutto) | 1 500 |
| Dopłata do wersji ciężarowej (brutto)     | 1 500 |

Oferta obowiązuje od 20 maja 2010 r. do odwołania lub wyczerpania zapasów.  
Szczegóły u Autoryzowanych Dealerów Hyundai.

**Q** 3 lata gwarancji  
bez limitu kilometrów



Twój Dealer Hyundai:

Hyundai Motor Poland zastrzega sobie prawo wprowadzenia bez uprzedzenia zmian danych zawartych w niniejszym cenniku, w tym parametrów technicznych, wyposażenia, cen i specyfikacji pojazdów. W szczególności ceny są zróżnicowane w zależności od terminów dostaw. Wszelkie informacje podane w cenniku nie stanowią oferty w rozumieniu Kodeksu cywilnego. W wypadku sprzedaży konsumenckiej w rozumieniu Ustawy z dnia 27 lipca 2002 r. o szczególnych warunkach sprzedaży konsumenckiej oraz o zmianie Kodeksu cywilnego (dalej: Ustawa), zawarte w tym cenniku informacje nie stanowią zapewnienia w rozumieniu art. 4 ust. 3 Ustawy, jak również nie stanowią opisu towaru w rozumieniu art. 4 ust. 2 Ustawy. Wiążące ustalenie ceny, wyposażenia i specyfikacji pojazdu następuje w umowie jego sprzedaży, a określenie parametrów technicznych zawiera świadectwo homologacji typu pojazdu. Podane w cenniku informacje na temat gwarancji pojazdu nie stanowią udzielenia kupującemu gwarancji, w szczególności w rozumieniu art. 13 Ustawy. Gwarancja zostanie udzielona przy sprzedaży pojazdu, a jej warunki zostaną określone w dokumencie gwarancyjnym.



NOWY  
**HYUNDAI i20**

## WYPOSAŻENIE STANDARDOWE

|   | Classic | Classic Plus | Comfort | Style |
|---|---------|--------------|---------|-------|
| <b>BEZPIECZEŃSTWO</b>   |         |              |         |       |
| Poduszki powietrzne kierowcy i pasażera oraz poduszki boczne                  | +       | +            | +       | +     |
| Poduszki powietrzne kurtynowe   | +       | +            | +       | +     |
| Deaktywacja poduszki powietrznej pasażera                                     | +       | +            | +       | +     |
| System mocowania fotelików dziecięcych  | +       | +            | +       | +     |
| Pasy z napinaczami z czujnikiem obecności pasażerów z przodu i z tyłu         | +       | +            | +       | +     |
| ABS - System zapobiegający blokowaniu kół podczas hamowania                   | +       | +            | +       | +     |
| ESP*  |         |              | +       | +     |
| EBD - System rozdziału siły hamowania   | +       | +            | +       | +     |
| Aktywne zagłówki przednich foteli   | +       | +            | +       | +     |
| <b>KOMFORT</b>  |         |              |         |       |
| Elektryczne wspomaganie układu kierowniczego (MDPS)                           | +       | +            | +       | +     |
| Regulacja kierownicy w dwóch płaszczyznach                                    | +       | +            | +       | +     |
| Regulacja natężenia oświetlenia wskaźników                                    | +       | +            | +       | +     |
| Składana i asymetrycznie dzielona tylna kanapa                                | +       | +            | +       | +     |
| Immobiliser   | +       | +            | +       | +     |
| Funkcja „łatwego wsiadania” dla wersji trzydrzwiowej                          | +       | +            | +       | +     |
| Klimatyzacja manualna z funkcją chłodzenia schowka                            |         | +            | +       |       |
| Zamek centralny z funkcją otwarcia drzwi w czasie kolizji                     |         | +            | +       | +     |
| Elektrycznie sterowane szyby przednich drzwi z funkcją Auto Down dla kierowcy |         | +            | +       | +     |
| Regulacja wysokości fotela kierowcy   |         |              | +       | +     |
| Elektrycznie regulowane lusterka boczne w kolorze nadwozia                    |         |              | +       | +     |
| Przyciemniane szyby   |         |              | +       | +     |
| Klimatyzacja automatyczna z funkcją chłodzenia schowka                        |         |              |         | +     |
| Zdalne sterowanie zamkiem centralnym w kluczyku                               |         |              |         | +     |
| Elektrycznie sterowane szyby tylnych drzwi                                    |         |              |         | +     |
| Elektrycznie sterowane szyby z funkcją bezpieczeństwa dla kierowcy            |         |              |         | +     |
| Podgrzewane lusterka zewnętrzne   |         |              |         | +     |
| Autoalarm   |         |              |         | +     |
| <b>ZEWNĘTRZNE</b>   |         |              |         |       |
| Chlapacze   | +       | +            | +       | +     |
| Stalowe obręcze kół z oponami 175/70 R14                                      | +       | +            | +       | +     |
| Tylna wycieraczka   | +       | +            | +       | +     |
| Zderzaki w kolorze nadwozia   | +       | +            | +       | +     |
| Klamki zewnętrzne i obudowy lusterek w kolorze nadwozia                       |         |              | +       | +     |
| Stalowe obręcze kół z oponami 185/60 R15                                      |         |              |         | +     |
| Przednie lampy przeciwmgielne   |         |              |         | +     |
| Grill przedni z elementami chromowanymi                                       |         |              |         | +     |
| <b>WEWNĘTRZNE</b>   |         |              |         |       |
| Półka nad przestrzenią bagażową   | +       | +            | +       | +     |
| Oświetlenie przestrzeni bagażowej   | +       | +            | +       | +     |
| Kieszenie w drzwiach przednich  | +       | +            | +       | +     |
| Kieszeń w oparciu fotela pasażera   | +       | +            | +       | +     |
| Lusterka w osłonach przeciwsłonecznych  | +       | +            | +       | +     |
| Komputer pokładowy  |         |              | +       | +     |
| Lampki punktowe przednie  |         |              | +       | +     |
| Siatka ochronna w bagażniku   |         |              |         | +     |
| Tapicerka materiałowa dwukolorowa (czerwona lub niebieska)                    |         |              |         | +     |
| Skórzana kierownica i gałka dźwigni zmiany biegów                             |         |              |         | +     |
| Wykończenie konsoli środkowej imitujące metal                                 |         |              |         | +     |
| <b>AUDIO</b>  |         |              |         |       |
| Radio+CD z MP3 z wyświetlaczem  | +       | +            | +       | +     |
| 2 głośniki + 2 tweetery   | +       | +            | +       | +     |
| Wejście AUX   | +       | +            | +       | +     |
| Wejście USB   |         |              | +       | +     |
| Sterowanie systemem audio w kole kierownicy                                   |         |              | +       | +     |

\* Wersje COMFORT i STYLE wyprodukowane przed marcem 2009 roku nie posiadają w wyposażeniu standardowym ESP (cena niższa o 2000 zł).

## WYPOSAŻENIE OPCJONALNE I AKCESORIA

Dopłata za lakier metalik/mika

1 500

ESP (zawiera tylne tarcze hamulcowe)

2 000

Ceny brutto w PLN (nie zawierają montażu akcesoriów). W tabeli prezentowane są wybrane akcesoria. Więcej informacji u Autoryzowanych Dilerów Hyundai.

 **HYUNDAI**  
Drive your way™

## DANE TECHNICZNE

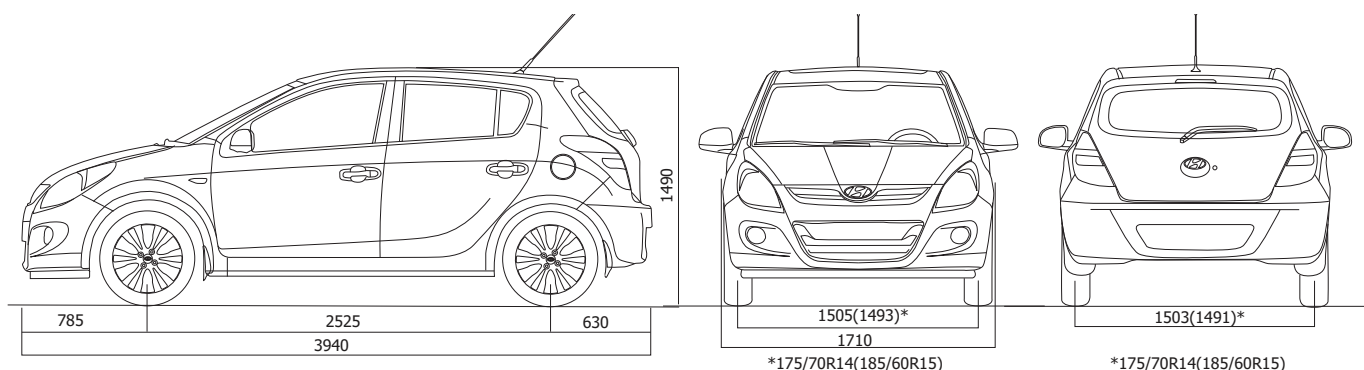
| SILNIKI  | 1.2<br>78 KM                                     | 1.4 CVT<br>100 KM | 1.6 CVT<br>126 KM | 1.4 CRDi<br>75 KM | 1.4 CRDi<br>90 KM |
|--|--|-------------------|-------------------|-------------------|-------------------|
| <b>WYMIARY</b>   |  |                   |                   |                   |                   |
| Długość / szerokość / wysokość całkowita (mm)            | 3940 / 1710/ 1490                                |                   |                   |                   |                   |
| Rozstaw osi (mm)   | 2525   |                   |                   |                   |                   |
| Rozstaw kół przednich / tylnych (mm)                     | 1505 / 1503                                      |                   |                   |                   |                   |
| Zwis nadwozia przedni / tylny (mm)                       | 785 / 630  |                   |                   |                   |                   |
| Minimalny promień zawracania (m)                         | 5,2  |                   |                   |                   |                   |
| Minimalny prześwit (mm)                                  | 150  |                   |                   |                   |                   |
| Pojemność bagażnika - VDA (l)                            | 295  |                   |                   |                   |                   |
| <b>MASY*</b>   |  |                   |                   |                   |                   |
| Minimalna masa własna - bez kierowcy MT/AT (kg)          | 970  | 1035/1063         | 1052              | 1127              |                   |
| Max. masa całkowita MT/AT (kg)                           | 1515   | 1565/1565         | 1565              | 1635              |                   |
| <b>SILNIK</b>  |  |                   |                   |                   |                   |
| Pojemność skokowa (cm <sup>3</sup> )                     | 1248   | 1396              | 1591              | 1396              |                   |
| Skrzynia biegów  | MT   | MT/AT             | MT                | MT                |                   |
| Układ paliwowy   | wtrysk wielopunktowy                             |                   |                   | common rail       |                   |
| Rodzaj paliwa  | benzyna  |                   |                   | olej napędowy     |                   |
| Liczba cylindrów / zaworów na cylinder / układ cylindrów | 4 / 4 / rzędowy                                  |                   |                   |                   |                   |
| Stopień sprężania  | 10,5   |                   |                   | 17                |                   |
| Moc maksymalna (kW/KM/obr./min.)                         | 57,2/78/6000                                     | 73,6/100/5500     | 92,7/126/6300     | 55/75/4000        | 66/90/4000        |
| Max. moment obrotowy (Nm przy obr./min.)                 | 118,6/4000                                       | 137,3/4200        | 157/4200          | 220/1750~2350     | 220/1750~2750     |
| Pojemność zbiornika paliwa (l)                           | 45   |                   |                   |                   |                   |
| <b>OSIĄGI</b>  |  |                   |                   |                   |                   |
| Prędkość maksymalna MT/AT (km/h)                         | 170  | 181/170           | 190               | 161               | 172               |
| Przyspieszenie 0-100 km/h MT/AT (sek.)                   | 12,9   | 11,6/12,9         | 9,5               | 16,2              | 13,6              |
| <b>ZUŻYCIE PALIWA*</b>                                   |  |                   |                   |                   |                   |
| Cykl miejski MT/AT (l/100km)                             | 6,4  | 7,2/8,0           | 7,5               | 5,5               |                   |
| Cykl pozamiejski MT/AT (l/100 km)                        | 4,5  | 4,7/5,1           | 5,0               | 3,8               |                   |
| Cykl mieszany MT/AT (l/100 km)                           | 5,2  | 5,6/6,2           | 5,9               | 4,4               |                   |
| Emisja CO <sub>2</sub> MT/AT (g/km)                      | 124  | 133/146           | 140               | 116               |                   |
| <b>HAMULCE</b>   |  |                   |                   |                   |                   |
| Typ  | tarczowe wentylowane z przodu, tarczowe z tyłu** |                   |                   |                   |                   |
| Hamowanie ze 100 km/h do 0 km/h / z ABS(m)               | 39   |                   |                   |                   |                   |
| <b>ZAWIESZENIE</b>                                       |  |                   |                   |                   |                   |
| Zawieszenie kół przednich                                | kolumny MacPhersona, amortyzatory gazowe         |                   |                   |                   |                   |
| Zawieszenie kół tylnych                                  | belka skrętna, amortyzatory gazowe               |                   |                   |                   |                   |

\*Dotyczy wersji 5-drzwiowej z oponami o rozmiarze 175 i 185

\*\*Wersja 1.2 bez ESP posiada hamulce bębnowe na tylnej osi

Podane wartości zużycia paliwa oraz emisji CO<sub>2</sub> stanowią dane porównawcze uzyskane na podstawie pomiarów stanowiących wykonanych w warunkach ściśle określonych Dyrektywą Europejskiej Komisji Gospodarczej nr 80/1268/EEC. Wielkość zużycia paliwa oraz emisji CO<sub>2</sub> w warunkach rzeczywistych może się różnić od danych katalogowych, na co mają szczególny wpływ: technika jazdy kierowcy oraz rodzaj eksploatacji, warunki drogowe, warunki pogodowe, jakość paliwa, stan techniczny pojazdu oraz jego obciążenie.

Zestawienie zużycia paliwa i emisji CO<sub>2</sub> zawierające dane wszystkich nowych samochodów marki Hyundai jest dostępne nieodpłatnie w każdym autoryzowanym punkcie sprzedaży pojazdów.



wartości podane w mm